

Spülbecken Phantom Base Copper

Empfohlen für Dicke 20 mm

Edelstahlspülen

Code: 5554 248



EINZELHEITEN

Material	Edelstahl AISI 304
Textur	Gebürstet
Finish	PVD
Farbgebung	Copper
Abmessungen	446 x 446 mm
Anzahl der Becken	1 Becken
Beckengröße	406 x 406 mm
Einbauöffnung	Siehe Datenblatt
Serienmäßige Ausstattung	Abfluss, Foster-Überlauf und Universal-Wellrohr (zum Einbau verschiedener Überläufe), Kartonverpackung

Abfluss Abfluss 3,5"

Anmerkungen: Für 20 mm dicke Platten

MERKMALE

COPPER Das Copper-Finish durch die Behandlung von Stahl mit einem physikalischen Verfahren namens PVD (Physical Vapor Deposition) erzielt, bei dem Edelmetallpartikel auf der Oberfläche abgeschieden werden. Das Ergebnis ist ein einzigartiger und raffinierter ästhetischer Effekt und eine Verbesserung der mechanischen Eigenschaften des Stahls, der widerstandsfähiger gegen Stöße und Kratzer ist.

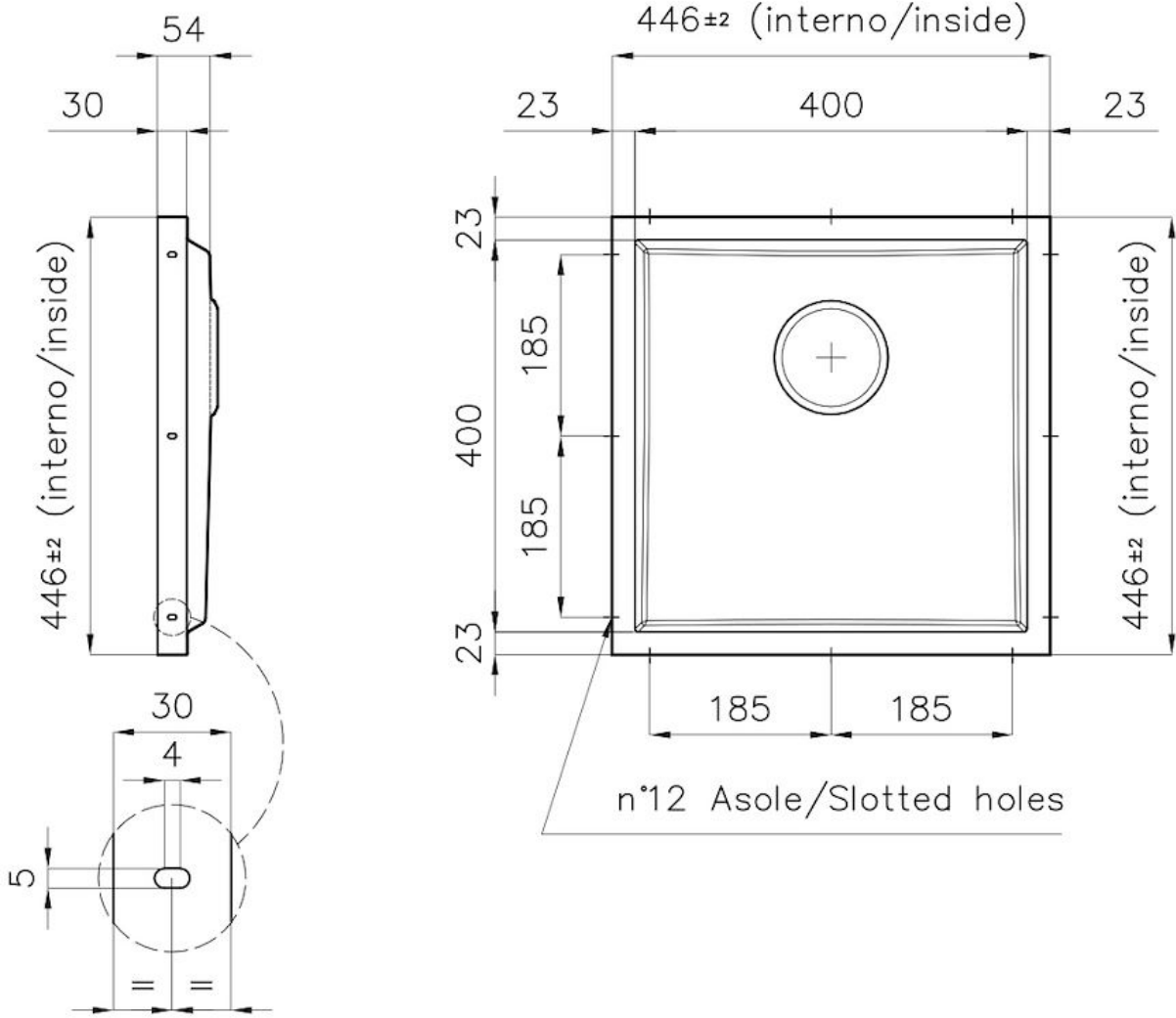
PHANTOM BASE - 20 mm Die Spülbeckenböden Phantom BASE sind speziell für die Verbindung mit Spülbecken aus Steinplatten konzipiert. Der umlaufende Kanal ermöglicht eine perfekte und einfache Befestigung. Diese Version von Phantom BASE ist mit 20 mm dicken Arbeitsplatten kompatibel.

PHANTOM BASE OHNE SCHWEIßNÄHTE Der Spülbeckenboden Phantom BASE aus Stahl löst das Problem des Ablaufs von der Platte; das geformte Gefälle sorgt für einen perfekten Wasserabfluss. Die Radien und das schräge Profil von Phantom BASE garantieren Hygiene und eine einfache Reinigung.

SPÜLBECKEN Stahlstärke 1 mm. Eine beachtliche Dicke, die maximale Robustheit für Spülen garantiert, die die Zeichen der Zeit nicht kennen.

UMLAUFENDER ÜBERLAUF Der Überlauf ist ein allgegenwärtiges Sicherheitsmerkmal bei Foster-Spülbecken, das verhindert, dass das Wasser aus dem Becken überläuft, wenn man es einmal vergisst. Die Lösung des Randablaufs verbessert die Ästhetik dank ihrer quadratischen und essentiellen Form.

TECHNISCHE DATEN







DETTAGLIO PER TROPPO PIENO / OVERFLOW DETAILS

GALERIE



OPTIONALES ZUBEHÖR



Edelstahlkorb
8612 000



Griglia Black
8100 651



Schneidebrett aus HPDE
8657 001



Tellerkorb aus Edelstahl
8100 201



Weißer Wanne
8153 100

PAARUNGEN



Kochfeld Milanello Copper 5F
7682 008



Mischbatterie Omega Plus Copper
8498 858

OPTIONALE AUTOMATISCHE ABLAUFGARNITUR



**Automatischer Abfluss Space Push
Copper**
8407 122



Automatischer Abfluss
8407 100



Automatischer Abfluss
8407 000



Automatischer Abfluss Space - PA
8407 108



**Automatischer Abfluss Space Light
- PL**
8407 117



**Automatischer Abfluss Space Push
- PP**
8407 116